

## SkyLine ProS FORNO SKYLINE PROS 20 GN 1/1 - GAS GPL

ARTICOLO N° \_\_\_\_\_

MODELLO N° \_\_\_\_\_

NOME \_\_\_\_\_

SIS # \_\_\_\_\_

AIA # \_\_\_\_\_



217664 (ECOG20IK2H0)

Forno combi SkyLine ProS,  
GPL

### Descrizione

#### Articolo N° \_\_\_\_\_

Forno con iniettore di vapore diretto. 11 livelli di umidità con l'alta efficienza del vapore istantaneo e apertura automatica della valvola di scarico.

Pannello touch ad alta risoluzione, multilingue. Sistema per la distribuzione dell'aria Optiflow e 7 livelli di velocità della ventola per garantire le massime prestazioni.

SkyClean: sistema di lavaggio integrato. 5 cicli preimpostati (soft, medium, strong, extra strong, solo risciacquo) e funzioni Green per risparmiare energia, acqua, detergente e brillantante.

Modalità di cottura: Programmi (possono essere salvati e organizzati fino a 1000 programmi di cottura in 16 diverse categorie); Manuale (ciclo a vapore, misto e a convezione); Cottura EcoDelta.

Funzioni Speciali: cottura Multitimer, Plan-n-Save per ridurre i costi di gestione, Make-it-Mine per personalizzare l'interfaccia, SkyHub per personalizzare la homepage, MyPlanner per la tua agenda personale, backup automatico per evitare interruzioni nel servizio.

Porta USB per scaricare i dati HACCP, programmi e impostazioni. Connettività disponibile.

Sonda a 1 sensore per la misurazione della temperatura al cuore. Porta a doppio vetro con illuminazione a LED. Costruzione in acciaio inox. Fornito con carrello con struttura portateglie GN 1/1, passo 63 mm.

### Caratteristiche e benefici

- Interfaccia touch screen ad alta risoluzione (tradotta in più di 30 lingue) - pannello ottimizzato per daltonici.
- Funzione di cottura a vapore senza boiler per aggiungere e trattenere l'umidità per risultati di cottura uniformi e di alta qualità.
- Ciclo a convezione (massimo 300°C) ideale per cotture a bassa umidità. Umidificazione automatica (11 livelli) per la generazione di vapore:
  - 0 = nessuna produzione
  - 1-2 = bassa umidità (per tutte le piccole porzioni di carne e pesce)
  - 3-4 = umidità medio bassa (per grosse pezzature di carne, polli arrosto, per lievitazione)
  - 5-6 = umidità media (per verdure e primo step di rosolatura di carne e pesce)
  - 7-8 = umidità medio alta (per stufato di verdure)
  - 9-10 = umidità elevata (per carni e patate).
- Cottura EcoDelta: cucinare con sonda per alimenti mantenendo la differenza di temperatura preimpostata tra il cuore del cibo e la camera di cottura.
- Modalità programmi: è possibile memorizzare un massimo di 1000 programmi nella memoria del forno, per ricreare la stessa identica ricetta ogni volta. Le ricette possono essere raggruppate in 16 categorie differenti per organizzare al meglio il menù. Sono disponibili anche programmi di cottura in 16 fasi.
- Funzione MultiTimer per gestire fino a 20 diversi cicli di cottura allo stesso tempo, migliorando la flessibilità e garantendo risultati eccellenti. Possono essere salvati fino a 200 programmi MultiTimer.
- Ventola con 7 livelli di velocità da 300 a 1500 giri/min e rotazione inversa per un'uniformità ottimale. La ventola si ferma in meno di 5 secondi quando si apre la porta.
- Sonda a sensore singolo di serie.
- Caricamento delle immagini per una completa personalizzazione dei cicli.
- Funzione automatica di raffreddamento rapido e pre-riscaldamento.
- 3 diverse opzioni di detergenza disponibili: solido, liquido (richiede accessorio opzionale), enzimatico.
- Funzione "Make-it-mine" per consentire la completa personalizzazione o il blocco dell'interfaccia utente.
- SkyHub permette all'operatore di raggruppare le funzioni preferite nella Homepage per un accesso immediato.
- MyPlanner funziona come un'agenda in cui l'utente può pianificare il lavoro quotidiano e ricevere avvisi personalizzati per ogni attività.
- GreaseOut: sistema integrato di scarico e raccolta grassi in sicurezza (disponibile come accessorio opzionale).
- Porta USB per scaricare i dati HACCP, condividere i programmi di cottura e le configurazioni. La porta USB permette anche l'inserimento della sonda sottovuoto, disponibile come accessorio opzionale.
- Predisposto alla connettività per l'accesso in tempo reale da remoto agli apparecchi collegati e per il

Approvazione: \_\_\_\_\_

monitoraggio HACCP (richiede accessorio opzionale).

- Materiali di supporto come guide e training facilmente accessibili mediante la scansione del QR-Code con qualsiasi dispositivo mobile.
- La modalità di backup con autodiagnostica viene attivata automaticamente in caso di guasto per evitare interruzioni.
- Visualizzazione automatica dei consumi a fine ciclo.
- Capacità: 20 GN 1/1.
- Predisposizione per la connettività per l'accesso in tempo reale alle apparecchiature collegate da remoto e monitoraggio dei dati (richiede un accessorio opzionale).
- Fornito con n.1 supporto teglie GN 1/1, passo 63 mm.
- Sistema di distribuzione dell'aria OptiFlow per ottenere le massime prestazioni in termini di uniformità di raffreddamento/riscaldamento e controllo della temperatura grazie ad uno speciale design della camera.

### Costruzione

- Porta a doppio vetro con circolo d'aria per assicurare un migliore isolamento termico e per il raffreddamento del pannello. Vetro interno apribile per una facile pulizia.
- Camera interna senza giunture, angoli arrotondati per una massima igiene e una facile pulizia.
- Interamente in acciaio inox AISI 304.
- Accesso frontale alla scheda di controllo per facilitare la manutenzione.
- Protezione all'acqua IPX5 per una facile pulizia.
- Chiusura porta con pannello integrato per evitare dispersione di vapore e calore, in assenza del carrello porta teglie.

### Sostenibilità



- Design incentrato sull'uomo con certificazione 4 stelle per ergonomia e usabilità.
- Maniglia a forma di ala con design ergonomico, che permette l'apertura della porta con il gomito in caso di mani occupate (design registrato all'Ufficio Europeo dei Brevetti EPO).
- Funzione potenza ridotta per cicli personalizzati di cottura lenta.
- SkyClean: Sistema integrato di lavaggio automatico. 5 cicli automatici (leggero, medio, intensivo, extraintensivo, solo risciacquo) e funzioni green per risparmio energetico, d'acqua, di detersive e brillantante. Programmabile anche con partenza ritardata.
- La funzione Plan-n-Save organizza la sequenza di cottura dei cicli scelti ottimizzando il lavoro in cucina in termini di efficienza energetica e di tempo.

### Accessori inclusi

- 1 x Carrello con struttura portateglie per 20 GN 1/1 - passo 63 mm PNC 922753

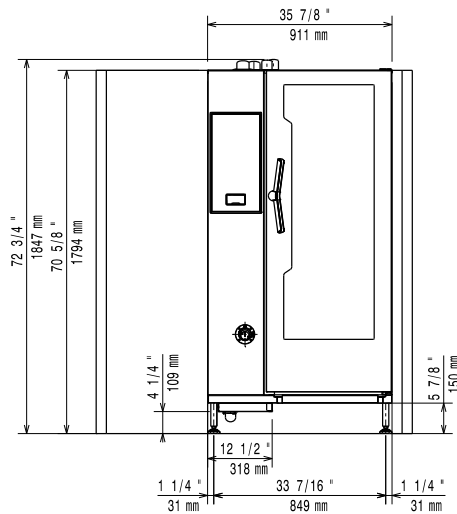
### Accessori opzionali

- Demineralizzatore con cartuccia a resina con contaltri incorporato per forni (per utilizzo intensivo) PNC 920003
- Addolcitore acqua a sale con rigenerazione automatica delle resine PNC 921305
- Coppia di griglie GN 1/1 AISI 304 PNC 922017
- Coppia griglie GN 1/1 per polli (8 per griglia) PNC 922036
- Griglia inox AISI 304, GN 1/1 PNC 922062
- 1 griglia GN 1/2 per polli interi (4 polli da 1,2 Kg) PNC 922086

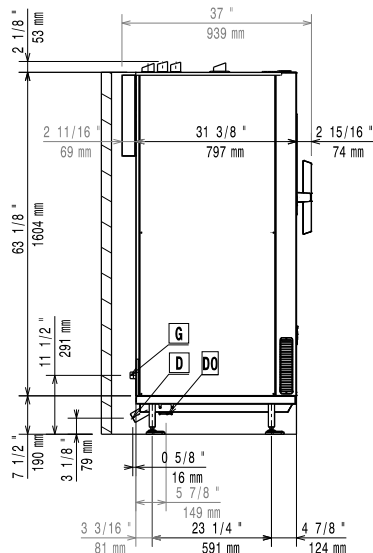
- Doccia laterale esterna (include i supporti per il montaggio) PNC 922171
- Teglia panificazione forata in alluminio/silicone 400x600 mm, per 5 baguette PNC 922189
- Teglia panificazione in alluminio forato 15/10, 4 bordi h= 2 cm, dim. 400x600 mm PNC 922190
- Teglia panificazione in alluminio 400x600 mm PNC 922191
- 2 cesti per friggere PNC 922239
- Griglia pasticceria (400x600 mm) in AISI 304 PNC 922264
- 1 griglia singola GN 1/1 (per 8 polli - 1,2 kg ognuno) PNC 922266
- Sonda USB per cottura sottovuoto, compatibile con forni air-o-steam Touchline con aggiornamento software a partire dalla versione 4.10 PNC 922281
- Bacinella raccolta grassi H= 100mm, con coperchio e rubinetto PNC 922321
- Kit "Griglia Spiedo" composto da un telaio + 4 spiedini lunghi - per forni GN 1/1 LW PNC 922324
- "Griglia spiedo" composta da un telaio universale idoneo ad ospitare spiedini lunghi o corti (non inclusi) - per forni GN 1/1 e 2/1 LW o CW PNC 922326
- 4 spiedi lunghi PNC 922327
- Affumicatore Volcano per forni LW e CW PNC 922338
- Gancio multifunzione con 2 uncini PNC 922348
- Griglia GN 1/1 per anatre PNC 922362
- Copertura termica per forno 20 GN 1/1 PNC 922365
- Supporto a parete per tanica detergente PNC 922386
- Sonda USB con sensore singolo PNC 922390
- Kit connessione esterna detergente e brillantante PNC 922618
- Teglia antiaderente per ciclo disidratazione, GN 1/1, H=20 mm PNC 922651
- Teglia antiaderente piana per ciclo disidratazione, GN 1/1 PNC 922652
- Scudo termico per forno 20 GN 1/1 PNC 922659
- Kit di conversione da gas metano a GPL PNC 922670
- Kit di conversione da GPL a gas metano PNC 922671
- Convogliatore fumi per forni a gas PNC 922678
- Carrello con struttura portateglie per 15 GN 1/1 - passo 84mm PNC 922683
- Staffe per fissaggio a parete forni PNC 922687
- Kit 4 piedini flangiati per forno 20 GN, 150 mm PNC 922707
- Griglia antiaderente forata a rombi, GN 1/1 PNC 922713
- Supporto sonda per liquidi PNC 922714
- Cappa con motore per forni 20 GN 1/1 PNC 922730
- Cappa senza motore per forni 20 GN 1/1 PNC 922735
- Supporto per maniglia per carrello per forno 20 GN PNC 922743
- Teglia per cotture tradizionali static combi, H=100 mm PNC 922746

- Griglia doppio uso (lato liscio e lato rigato) 400x600 mm PNC 922747
- Carrello con struttura portateglie per 20 GN 1/1 - passo 63 mm PNC 922753
- Carrello con struttura portateglie per 16 GN 1/1 - passo 80 mm PNC 922754
- Carrello banqueting per 54 piatti, per 20 GN 1/1 - passo 74 mm PNC 922756
- Carrello con struttura portateglie 400x600 mm, 16 posizioni, passo 80 mm, per forni 20 GN 1/1 PNC 922761
- Carrello banqueting per 45 piatti, per 20 GN 1/1 - passo 90 mm PNC 922763
- Kit di compatibilità per carrello vecchia gamma air-o-system con nuovi forni SkyLine 20 GN 1/1 PNC 922769
- Kit di compatibilità per vecchi forni air-o-system 20 GN con carrelli nuovi forni SkyLine PNC 922771
- RIDUTTORE PRESSIONE INGRESSO ACQUA PNC 922773
- Estensione per tubo di condensazione da 37 cm PNC 922776
- Teglia antiaderente U-PAN GN 1/1, H=40 mm PNC 925001
- Teglia antiaderente U-PAN GN 1/1, H=60 mm PNC 925002
- Griglia speciale per forno GN 1/1 doppio uso (in alluminio e con rivestimento antiaderente per "grigliare in forno" - lato liscio, lato rigato) PNC 925003
- Griglia in alluminio GN 1/1 antiaderente, per forni (per grigliare carne, verdure, ecc.) PNC 925004
- Teglia con stampi per 8 uova, pancakes, hamburgers, GN 1/1 PNC 925005
- Teglia piana pasticceria-panificazione, GN 1/1 PNC 925006
- Teglia GN 1/1 per 4 baguette PNC 925007
- Griglia GN 1/1 in alluminio antiaderente, per cottura in forno di 28 patate PNC 925008
- Teglia antiaderente U-PAN GN 1/2, H=20 mm PNC 925009
- Teglia antiaderente U-PAN GN 1/2, H=40 mm PNC 925010
- Teglia antiaderente U-PAN GN 1/2, H=60 mm PNC 925011

Fronte

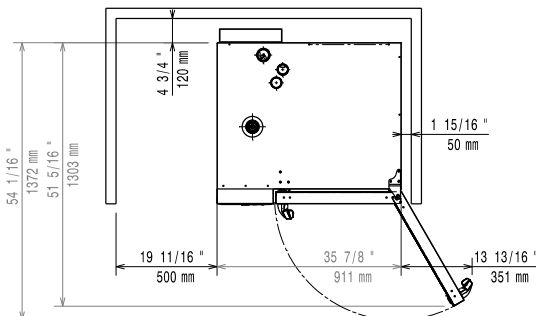


Lato



- |                               |                            |
|-------------------------------|----------------------------|
| CW11 = Attacco acqua fredda   | EI = Connessione elettrica |
| CW12 = Attacco acqua fredda 2 | G = Connessione gas        |
| D = Scarico acqua             |                            |
| DO = Tubo di scarico          |                            |

Alto



### Elettrico

<b>Tensione di alimentazione:</b>	
217664 (ECO201K2H0)	220-240 V/1 ph/50 Hz
<b>Potenza installata, default:</b>	1.8 kW
<b>Potenza installata max:</b>	1.8 kW
<b>Richiesta presa interbloccata</b>	

### Gas

<b>Potenza gas:</b>	42 kW
<b>Fornitura gas:</b>	LPG, G31
<b>Diametro collegamento gas ISO 7/1:</b>	1" MNPT
<b>Carico termico totale:</b>	143178 BTU (42 kW)

### Acqua

<b>Attacco acqua "FCW"</b>	3/4"
<b>Durezza totale:</b>	5-50 ppm
<b>Pressione, bar min/max:</b>	1-6 bar
<b>Scarico "D":</b>	50mm

**Electrolux Professional** raccomanda l'uso di sistemi per il trattamento dell'acqua, basati su test specifici sulle condizioni dell'acqua.

Si prega di fare riferimento al manuale d'uso per informazioni dettagliate sulla qualità delle acque.

### Temperatura massima di alimentazione dell'acqua in ingresso:

<b>Durezza:</b>	30 °C
<b>Cloruri:</b>	5 °fH / 2.8 °dH
<b>Conducibilità:</b>	<10 ppm
	>50 µS/cm

### Installazione

<b>Spazio libero:</b>	5 centimetri lato posteriore e lato destro.
<b>Spazio consigliato per l'accesso alla manutenzione:</b>	50 centimetri sul lato sinistro.

### Capacità

<b>GN:</b>	20 - 1/1 Gastronorm
<b>Capacità massima di carico:</b>	100 kg

### Informazioni chiave

<b>Cardini porte:</b>	
<b>Dimensioni esterne, larghezza:</b>	911 mm
<b>Dimensioni esterne, profondità:</b>	864 mm
<b>Dimensioni esterne, altezza:</b>	1794 mm
<b>Peso netto:</b>	268 kg
<b>Peso imballo:</b>	301 kg
<b>Volume imballo:</b>	1.83 m <sup>3</sup>

### Certificati ISO

<b>ISO Standards:</b>	ISO 9001; ISO 14001; ISO 45001; ISO 50001
-----------------------	---